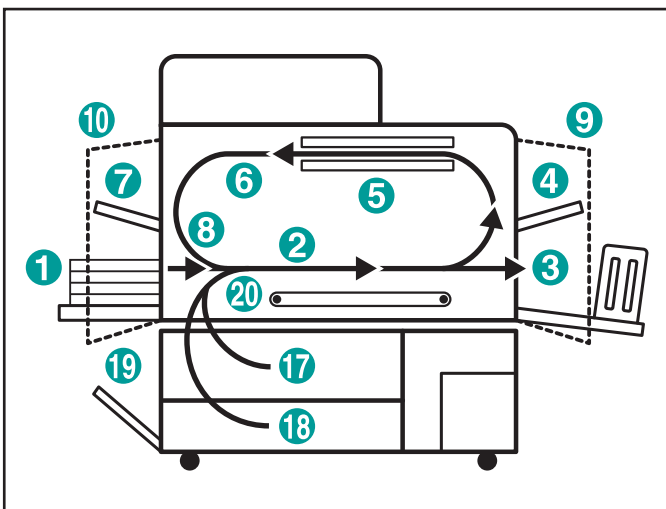


⚡ ЗАСТРЕВАНИЕ

Проверить номера индикаторных ламп на рабочей панели и удалить бумагу, выполняя меры, указанный в таблице справа.



Расположение ламп

Меры

- | | |
|------|---|
| 1 | Нажимая на рычаг освобождения бумаги на блоке подачи бумаги, удалить бумагу. |
| 2 | Вращая шкалу А, удалить бумагу. |
| 3 | Бумага застряла в блоке выхода бумаги. |
| 4 | Открыть правую крышку бумагопроводящего тракта и удалить бумагу. |
| 5 | Вытянуть блок дуплексной передачи и удалить оставшуюся на ленте бумагу. |
| 6 | Поднять и зафиксировать крышку реверсивного тракта, удалить бумагу, вращая шкалу В. |
| 7 | Открыть левую крышку бумагопроводящего тракта и удалить бумагу. |
| 8 | Удалить бумагу, вращая шкалу С. |
| 17 | Вытянуть лоток 1 и удалить застрявшую бумагу. |
| 18 | Вытянуть лоток 2 и удалить застрявшую бумагу. |
| 19 | Открыть дверцу бумагопроводящей секции и удалить бумагу. |
| 20 | Освободив запорный рычаг, открыть крышку бумагопроводящего тракта и удалить бумагу. |
| 9 10 | Передняя крышка открыта. Закрыть переднюю крышку. |